

FR



NOTICE D'INSTALLATION

INSTALLATION / ENTRETIEN / MAINTENANCE / CONSEILS DE SÉCURITÉ



PISCINE HORS-SOL
ZODIAC ORIGINAL
WINKY / OVLINE

SOMMAIRE

NOTICE À LIRE ATTENTIVEMENT ET À CONSERVER POUR UNE CONSULTATION ULTÉRIEURE

Lisez ce manuel attentivement afin de comprendre l'intégralité des informations et de garantir une installation, une utilisation et un entretien en toute sécurité. Nous déclinons toute responsabilité en cas de dommages occasionnés par le non-respect des consignes figurant dans le présent manuel.

SÉCURITÉ.....	p. 4
COMPOSITION DU KIT	p. 5
Winky 4	p. 5
Winky 5 - 105.....	p. 6
Winky 5 - 120.....	p. 7
Winky 6	p. 8
Winky 8	p. 9
Ovline 2000.....	p. 10
Ovline 3000.....	p. 11
Ovline 4000.....	p. 12
INFORMATION	p. 13
Conseils et mise en garde	p. 14
Choix de l'emplacement du bassin	p. 17
Préparation du terrain et du support	p. 20

SOMMAIRE

INSTALLATION DU BASSIN	p. 21
Exemple de montage	p. 22
Mise en place du bassin.....	p. 23
Gonflage, installation de la ceinture, mise en place du fond et mise en eau.....	p. 25
Raccordement de la filtration	p. 28
Montage et installation du skimmer flottant.....	p. 29
MISE EN ROUTE ET NETTOYAGE DU BASSIN.....	p. 33
MONTAGE DE L'ÉCHELLE.....	p. 35
CONSEILS DE SÉCURITÉ.....	p. 36
RECYCLAGE	p. 37

Cette notice ne s'applique qu'aux bassins Zodiac Original.
Vos accessoires tels que l'échelle et la filtration possèdent leur propre notice.

ⓘ Attention : il est strictement interdit d'utiliser un principe de production automatique de désinfectant par électrolyse de l'eau salée dans les piscines Zodiac Original.



En effet, le traitement par électrolyse génère une production d'hydrogène qui risque de se concentrer à l'intérieur du boudin. L'hydrogène est un gaz explosif en présence d'une simple étincelle.

COMPOSITION DU KIT WINKY 4

KIT WINKY 4

Avant de monter votre piscine WINKY 4, assurez-vous de disposer de tous les éléments composant ce kit.

Référence	Description	Quantité
P38443	Bassin WINKY 4, comprenant :	1
-P19737	- Passant ceinture complet pour WINKY ou OVLINÉ	12
-P19740	- Ceinture WINKY 4	1
-P4570	- Paire d'obturateurs	1
-P17376	- Vanne ¼ de tour	1
-P60999	- Raccord cannelé 32/38 - 1 ; 1/2 pour WINKY ou OVLINÉ	1
-P4699	- Kit réparation Zodiac	1
P39749	Échelle luxe de sécurité WINKY 4, 5/105 et OVLINÉ 2000	1
P34403	Kit tuyau Ø 38 mm (12 m) sécable	1
P36881	Skimmer flottant	1
P34657	Gonfleur OV6	1
SABLE	Sac de sable 25 kg	1
2260002HBN	Platine de filtration sable 6 m ³ /h pour tuyau Ø 38 mm	1

Volume d'eau approximatif **	12 m ³
Diamètre plan d'eau	3,80 m
Hauteur bassin	1,20 m

COLISAGE *

1 palette de 1,20 x 0,60 x 1,75 m
Poids total : 52 kg

MONTAGE ***



2 personnes



2 heures

* valeurs théoriques - (bassin nu)

** volume d'eau théorique (bassin et boudin)

*** temps indicatif pour 2 personnes. Ne tient pas compte de la préparation du sol, ni du remplissage du bassin.

COMPOSITION DU KIT WINKY 5-105

KIT WINKY 5 - 105

Avant de monter votre piscine WINKY 5 - 105, assurez-vous de disposer de tous les éléments composant ce kit.

Référence	Description	Quantité
P38444	Bassin WINKY 5 - 105, comprenant :	1
-P19737	- Passant ceinture complet pour WINKY ou OVLINÉ	12
-P19741	- Ceinture WINKY 5 - 105	1
-P4570	- Paire d'obturateurs	1
-P17376	- Vanne ¼ de tour	1
-P60999	- Raccord cannelé 32/38 - 1 ; 1/2 pour WINKY ou OVLINÉ	1
-P4699	- Kit réparation Zodiac	1
P39749	Échelle luxe de sécurité WINKY 4, 5/105 et OVLINÉ 2000	1
P34403	Kit tuyau Ø 38 mm (12 m) sécable	1
P36881	Skimmer flottant	1
P34657	Gonfleur OV6	1
SABLE	Sac de sable 25 kg	2
2260003	Filtration SF142 débit maxi 8 m ³ /h - cuve Ø400 mm - tuyau Ø 38 mm	1

Volume d'eau approximatif **	23 m ³
Diamètre plan d'eau	5 m
Hauteur bassin	1,20 m

COLISAGE *

1 palette de 1,20 x 0,80 x 1,90 m
Poids total : 68 kg

MONTAGE ***

 **2 personnes**

 **2.5 heures**

* valeurs théoriques - (bassin nu)

** volume d'eau théorique (bassin et boudin)

*** temps indicatif pour 2 personnes. Ne tient pas compte de la préparation du sol, ni du remplissage du bassin.

COMPOSITION DU KIT WINKY 5-120

KIT WINKY 5 - 120

Avant de monter votre piscine WINKY 5 - 120, assurez-vous de disposer de tous les éléments composant ce kit.

Référence	Description	Quantité
P39368	Bassin WINKY 5 - 120, comprenant :	1
-P19737	- Passant ceinture complet pour WINKY ou OVLINÉ	12
-P20422	- Ceinture WINKY 5 - 120	1
-P4570	- Paire d'obturateurs	1
-P17376	- Vanne ¼ de tour	1
-P60999	- Raccord cannelé 32/38 - 1 ; 1/2 pour WINKY ou OVLINÉ	1
-P4699	- Kit réparation Zodiac	1
P39751	Échelle luxe de sécurité WINKY 5/120, 6 & 8 / OVLINÉ 30	1
P34403	Kit tuyau Ø 38 mm (12 m) sécable	1
P36881	Skimmer flottant	1
P34657	Gonfleur OV6	1
SABLE	Sac de sable 25 kg	2
2260003	Filtration SF142 débit maxi 8 m ³ /h - cuve Ø400 mm - tuyau Ø 38 mm	1

Volume d'eau approximatif **	24 m ³
Diamètre plan d'eau	5,00 m
Hauteur bassin	1,25 m

COLISAGE *

1 palette de 1,20 x 0,80 x 1,90 m
Poids total : 78 kg

MONTAGE ***



2 personnes



2,5 heures

* valeurs théoriques - (bassin nu)

** volume d'eau théorique (bassin et boudin)

*** temps indicatif pour 2 personnes. Ne tient pas compte de la préparation du sol, ni du remplissage du bassin.

COMPOSITION DU KIT WINKY 6

KIT WINKY 6

Avant de monter votre piscine WINKY 6, assurez-vous de disposer de tous les éléments composant ce kit.

Référence	Description	Quantité
P38445	Bassin WINKY 6, comprenant :	1
-P19737	- Passant ceinture complet pour WINKY ou OVLINÉ	12
-P19742	- Ceinture WINKY 6	1
-P4570	- Paire d'obturateurs	1
-P17376	- Vanne ¼ de tour	1
-P60999	- Raccord cannelé 32/38 - 1 ; 1/2 pour WINKY ou OVLINÉ	1
-P19738	- Embase passant ceinture	1
-P4699	- kit réparation Zodiac	1
P39751	Échelle luxe de sécurité WINKY 5/120, 6 & 8 / OVLINÉ 30	1
P34403	Kit tuyau Ø 38 mm (12 m) sécable	1
P36881	Skimmer flottant	1
P34657	Gonfleur OV6	1
SABLE	Sac de sable 25 kg	3
2260004	Filtration SF152 débit maxi 11 m ³ /h - cuve Ø500 mm - tuyau Ø 38 mm	1

Volume d'eau approximatif **	37 m ³
Diamètre plan d'eau	6 m
Hauteur bassin	1,25 m

COLISAGE *

1 palette de 1,20 x 0,80 x 1,93 m
Poids total : 94 kg

MONTAGE ***

 **2 personnes**

 **3 heures**

* valeurs théoriques - (bassin nu)

** volume d'eau théorique (bassin et boudin)

*** temps indicatif pour 2 personnes. Ne tient pas compte de la préparation du sol, ni du remplissage du bassin.

COMPOSITION DU KIT WINKY 8

KIT WINKY 8

Avant de monter votre piscine WINKY 8, assurez-vous de disposer de tous les éléments composant ce kit.

Référence	Description	Quantité
P38446	Bassin WINKY 8, comprenant :	1
-P19737	- Passant ceinture complet pour WINKY ou OVLINÉ	14
-P19743	- Ceinture WINKY 8	1
-P4570	- Paire d'obturateurs	1
-P17376	- Vanne ¼ de tour	1
-P60999	- Raccord cannelé 32/38 - 1 ; 1/2 pour WINKY ou OVLINÉ	1
-P4699	- Kit réparation Zodiac	1
P39751	Échelle luxe de sécurité WINKY 5/120, 6 & 8 / OVLINÉ 30	1
P34405	Kit tuyau Ø 38 mm (12 m) sécable	1
P36881	Skimmer flottant	1
P34657	Gonfleur OV6	1
SABLE	Sac de sable 25 kg	4
P20020	Platine filtration sable Azteck 16m ³ /h pour tuyau Ø 50 mm	1

Volume d'eau approximatif **	50 m ³
Diamètre plan d'eau	7,80 m
Hauteur bassin	1,30 m

COLISAGE *

1 palette de 1,83 x 0,83 x 2,04 m
Poids total : 200 kg

MONTAGE ***



2 personnes



3,5 heures

* valeurs théoriques - (bassin nu)

** volume d'eau théorique (bassin et boudin)

*** temps indicatif pour 2 personnes. Ne tient pas compte de la préparation du sol, ni du remplissage du bassin.

COMPOSITION DU KIT OVLINE 2000

KIT OVLINE 2000

Avant de monter votre piscine OVLINE 2000, assurez-vous de disposer de tous les éléments composant ce kit.

Référence	Description	Quantité
P38450	Bassin OVLINE 2000, comprenant :	1
-P19737	- Passant ceinture complet pour WINKY ou OVLINE	14
-P19745	- Ceinture OVLINE 2000	1
-P4570	- Paire d'obturateurs	1
-P19734	- Vanne à boisseau 1»1/2 mâle x femelle à visser	1
-P60999	- Raccord cannelé 32/38 - 1 ; 1/2 pour WINKY ou OVLINE	1
-P4699	- Kit réparation Zodiac	1
P39749	Échelle luxe de sécurité WINKY 4, 5/105 et OVLINE 2000	1
P34403	Kit tuyau Ø 38 mm (12 m) sécable	1
P36881	Skimmer flottant	1
P34657	Gonfleur OV6	1
SABLE	Sac de sable 25 kg	2
2260003	Filtration SF142 débit maxi 8 m ³ /h - cuve Ø400 mm - tuyau Ø 38 mm	1

Volume d'eau approximatif **	25 m ³
Longueur plan d'eau	5,80 m
Largeur plan d'eau	3 m
Hauteur bassin	1,10 m

COLISAGE *

1 palette de 1,20 x 0,80 x 1,90 m
Poids total : 90 kg

MONTAGE ***



* valeurs théoriques - (bassin nu)

** volume d'eau théorique (bassin et boudin)

*** temps indicatif pour 2 personnes. Ne tient pas compte de la préparation du sol, ni du remplissage du bassin.

COMPOSITION DU KIT OVLINE 3000

KIT OVLINE 3000

Avant de monter votre piscine OVLINE 3000, assurez-vous de disposer de tous les éléments composant ce kit.

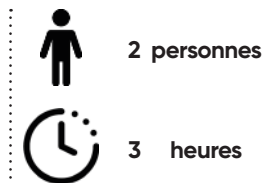
Référence	Description	Quantité
P38451	Bassin OVLINE 3000, comprenant :	1
-P19737	- Passant ceinture complet pour WINKY ou OVLINE	16
-P19746	- Ceinture OVLINE 3000	1
-P4570	- Paire d'obturateurs	1
-P19734	- Vanne à boisseau 1»1/2 mâle x femelle à visser	1
-P60999	- Raccord cannelé 32/38 - 1 ; 1/2 pour WINKY ou OVLINE	1
-P4699	- Kit réparation Zodiac	1
P39751	Échelle luxe de sécurité WINKY 5/120, 6 & 8 / OVLINE 30	1
P34403	Kit tuyau Ø 38 mm (12 m) sécable	1
P36881	Skimmer flottant	1
P34657	Gonfleur OV6	1
SABLE	Sac de sable 25 kg	3
2260004	Filtration SF152 débit maxi 11 m ³ /h - cuve Ø500 mm - tuyau Ø 38 mm	1

Volume d'eau approximatif **	38 m ³
Longueur plan d'eau	7,20 m
Largeur plan d'eau	3,5 m
Hauteur bassin	1,20 m

COLISAGE *

1 palette de 1,83 x 0,83 x 1,80 m
Poids total : 125 kg

MONTAGE ***



* valeurs théoriques - (bassin nu)

** volume d'eau théorique (bassin et boudin)

*** temps indicatif pour 2 personnes. Ne tient pas compte de la préparation du sol, ni du remplissage du bassin.

COMPOSITION DU KIT OVLINE 4000

KIT OVLINE 4000

Avant de monter votre piscine OVLINE 4000, assurez-vous de disposer de tous les éléments composant ce kit.

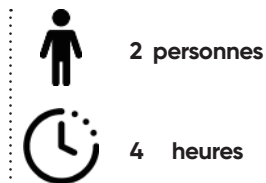
Référence	Description	Quantité
P38452	Bassin OVLINE 4000, comprenant :	1
-P19737	- Passant ceinture complet pour WINKY ou OVLINE	20
-P19747	- Ceinture OVLINE 4000	1
-P4570	- Paire d'obturateurs	1
-P19734	- Vanne à boisseau 1»1/2 mâle x femelle à visser	1
-P60999	- Raccord cannelé 32/38 - 1 ; 1/2 pour WINKY ou OVLINE	1
-P4699	- Kit réparation Zodiac	1
P39751	Échelle luxe de sécurité WINKY 5/120, 6 & 8 / OVLINE 30	1
P34405	Kit tuyau Ø 38 mm (18 m) sécable	1
P36881	Skimmer flottant	1
P34657	Gonfleur OV6	1
SABLE	Sac de sable 25 kg	6
P20020	Platine filtration sable Azteck 16m ³ /h pour tuyau Ø 50 mm	1

Volume d'eau approximatif **	55 m ³
Longueur plan d'eau	9,20 m
Largeur plan d'eau	4,5 m
Hauteur bassin	1,20 m

COLISAGE *

1 palette de 1,83 x 0,83 x 2,04 m
Poids total : 160 kg

MONTAGE ***



* valeurs théoriques - (bassin nu)

** volume d'eau théorique (bassin et boudin)

*** temps indicatif pour 2 personnes. Ne tient pas compte de la préparation du sol, ni du remplissage du bassin.

Avant de procéder au montage, examinez toutes les pièces et sachez les identifier d'après la nomenclature de votre modèle .

Passez en revue tous les outils et matériaux nécessaires à l'installation de votre bassin. Achetez ce dont vous avez besoin.

Tous nos bassins sont à usage familial de plein air. Ils sont destinés à être posés sur un sol ferme (pas de remblai) et stable.

Lisez attentivement et respectez les consignes de sécurité. N'hésitez pas à prendre contact avec nos distributeurs agréés pour tous renseignements complémentaires.

Attention, votre bassin contient des milliers de litres d'eau ; un sol mal préparé, un bassin mal monté peuvent causer des dommages importants.

RAPPEL :

WINKY 4 : Votre bassin contient 12 m³ d'eau, soit 12 tonnes.

WINKY 5 - 105 : Votre bassin contient 23 m³ d'eau, soit 23 tonnes.

WINKY 5 - 120 : Votre bassin contient 24 m³ d'eau, soit 24 tonnes.

WINKY 6 : Votre bassin contient 37 m³ d'eau, soit 37 tonnes.

WINKY 8 : Votre bassin contient 65 m³ d'eau, soit 65 tonnes.

OVLIN 2000 : Votre bassin contient 25 m³ d'eau, soit 25 tonnes.

OVLIN 3000 : Votre bassin contient 38 m³ d'eau, soit 38 tonnes.

OVLIN 4000 : Votre bassin contient 55 m³ d'eau, soit 55 tonnes.



Attention : des consignes bien spécifiques sont à respecter : lisez-les attentivement et complètement avant tout implantation et début des travaux d'installation.

Obligations légales : consultez la réglementation en vigueur concernant l'installation des piscines (renseignez-vous auprès de votre mairie).

Votre bassin doit être mis en œuvre dans les règles de l'art et selon les normes en vigueur, consultez ou faites réaliser vos travaux par des entrepreneurs spécialisés tels que , terrassier, maçon, pisciniste, plombier, électricien et autres si nécessaire.

CONSEILS ET MISE EN GARDE

La piscine est un lieu de joie et d'amusement, mais présente également des risques en particulier pour les jeunes enfants ne sachant pas nager. Soyez particulièrement attentif et ne les laissez jamais sans surveillance.

1. Ne laissez jamais de jeunes enfants sans la surveillance d'un adulte. Ne les laissez jamais nager seul.
2. Ne pas plonger, la profondeur n'est pas suffisante.
3. Retirez l'échelle ou l'accès au bassin après toute utilisation.
4. La présence d'une couverture d'été, d'une housse, ou couverture d'hivernage ne constitue pas un dispositif de sécurité au sens de la norme NFP 90-308.
5. Apprenez à nager aux enfants le plus tôt possible.
6. N'entrez jamais brutalement dans l'eau après une exposition au soleil ou un effort violent, vous risquez une hydrocution.
7. Ne remplissez le bassin qu'avec de l'eau du réseau de ville et utilisez des produits de traitement d'entretien destinés uniquement aux piscines. Maintenez toujours une eau propre et chimiquement équilibrée.
8. Ne laissez jamais un animal (chien, chat, autre...) se baigner dans le bassin, il pourrait déchirer la membrane et/ou se noyer.
9. N'utilisez jamais votre bassin si vous avez consommé de l'alcool, de la drogue. Un état de choc, d'inconscience, un accident grave ou une noyade peuvent en résulter.
10. Si la piscine dispose d'un accès non sécurisé (terrasse surélevée, ponton, autre...), vous devez vous munir d'un dispositif de sécurité normalisé. Rapprochez-vous d'un revendeur spécialisé.
11. Ne nagez pas lorsque la nuit est tombée, quand vous ne pouvez plus voir le fond. Il est de votre responsabilité de prévoir l'éclairage suffisant. Consultez votre électricien pour ce type d'installation et vérifiez que vous êtes bien en conformité avec la réglementation électrique en vigueur.

INFORMATION

12. Ne découpez jamais la membrane pour y fixer un projecteur ou tout autre accessoire qui n'est pas d'origine.
13. Ne jamais nager entre la paroi de bassin et l'échelle (risque de rester bloqué).
14. Évitez d'installer autour du bassin tout objet qui pourrait favoriser l'escalade ou servir de plongeur, laissez un espace de passage suffisant autour du bassin. (minimum 1 mètre).
15. Ne lancez jamais d'objet lourd contre le boudin ou dans le bassin.
16. N'utilisez jamais d'appareil tel que l'électrolyseur au sel : **risque d'explosion du bassin, de blessure et exclusion de garantie.**
17. Vérifiez périodiquement l'état de votre bassin et de ses accessoires. Remplacez tout élément détérioré ou usé. Utilisez toujours les pièces d'origine du fabricant.

INFORMATION

La piscine étant hors-sol et sans moyen d'accès, ne nécessite pas de dispositif de sécurité normalisé. Vous pouvez cependant y ajouter certains équipements de protection tels que :

- Barrière de protection normalisé dont le portail sera constamment maintenu fermé
- Détecteur électronique de passage ou de chute, en service et opérationnel.



ATTENTION : n'utilisez jamais de tondeuse ou de coupe-bordure (fil nylon) à proximité de votre bassin. Une coupure pourrait endommager le bassin de façon définitive. Ne laissez jamais d'objet tranchant en contact avec le bassin et évitez tout choc violent contre celui-ci. Si un câble électrique est endommagé, ne le réparez pas, faites-le changer par un électricien agréé.

PICTOGRAMME DE SÉCURITÉ : vous devez impérativement apposer à moins de 2 mètres du bassin, de manière visible par tous, les deux pictogrammes suivants (exigence de la norme NF EN 16582) :

➤ GARDEZ LES ENFANTS SOUS SURVEILLANCE DANS L'ENVIRONNEMENT AQUATIQUE



➤ NE PAS PLONGER



➤ EN CAS DE NOYADE

- Agissez très rapidement pour sortir la victime de l'eau
- Contactez les pompiers 18 et/ou le SAMU 15
- Si vous êtes formés, pratiquez les Gestes de Premiers Secours

CHOIX DE L'EMPLACEMENT DU BASSIN

Les critères suivants doivent impérativement être étudiés avant de choisir le lieu définitif :

➤ LE SOL

Sélectionnez un emplacement qui permette d'obtenir un sol parfaitement plan sans remblai. Attention aux infiltrations d'eau.

➤ L'EMPLACEMENT

Déterminez sur l'ensemble de votre terrain le meilleur emplacement. Il doit être spacieux. Laissez suffisamment d'espace autour de la base du bassin, minimum 1 mètre.

➤ LES LIGNES ÉLECTRIQUES AÉRIENNES

Le bassin ne doit pas être placé directement sous des lignes électriques aériennes par mesure de précaution. Dans certains départements, cela est interdit par la loi.

➤ L'ENSOLEILLEMENT

Si l'on dispose de différents emplacements ensoleillés, on choisira de préférence ceux qui reçoivent le soleil du matin, ce dernier ayant un pouvoir calorifique très supérieur au soleil de fin de journée.

➤ LES VENTS

Installez le bassin à l'abri des vents dominants. Un bassin exposé aux vents subit une importante déperdition de chaleur par évaporation. Les couvertures (d'été à bulles ou d'hivernage) exposées à de trop grosses prises aux vents peuvent se détériorer prématurément.

➤ MAINTIEN EN EAU

Sauf dans le cas d'un entretien de courte durée, ou lors de sa désinstallation pour la période hivernale, le bassin doit toujours rester à niveau d'usage, quelle que soit la saison.

➤ LES ARBRES

Les arbres ne sont pas systématiquement un inconvénient, ils peuvent toutefois poser des problèmes d'entretien courant et de pollution de l'eau.

➤ L'ALIMENTATION EN EAU

Le remplissage en eau du bassin se fait par un simple tuyau d'arrosage (proscrire les eaux de forage). N'oubliez pas de prévoir la possibilité de vidanger votre bassin pour l'hivernage ou dans le cadre d'un entretien de courte durée. Référez-vous à la réglementation en vigueur.

➤ LES BRANCHEMENTS SOUS-TERRAINS

Assurez-vous qu'aucun branchement souterrain (eau, gaz, électricité, téléphone, câbles...) ne passe sous l'emplacement de votre bassin.

➤ L'ALIMENTATION ÉLECTRIQUE

Prévoyez l'alimentation électrique de votre système de filtration.



**Une installation incorrecte peut provoquer un choc électrique voire détériorer l'appareil.
Il est recommandé de mettre hors-tension l'alimentation avant toute intervention.**

AVERTISSEMENT:

Votre système de filtration doit être situé à au moins 2 mètres (IPX5) / 3.5 mètres (IPX4) de votre piscine selon les exigences de la norme d'installation NF C 15-100. Demander l'avis du fabricant pour toute modification d'un ou plusieurs éléments du système de filtration.

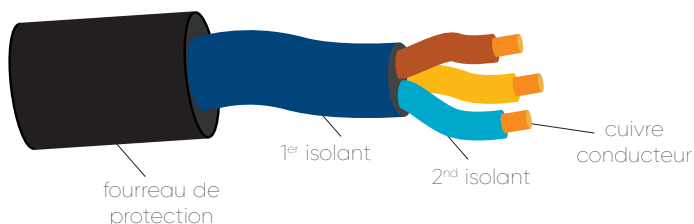
Risque électrique : Branchez toujours votre système de filtration à une alimentation électrique disposant d'une mise à la terre et protégée par un disjoncteur différentiel de 30mA. Adressez-vous à un électricien qualifié pour faire vérifier votre installation. Le système de filtration doit être branché à une installation électrique conforme à la norme nationale d'installation NF C 15-100.

Le type de câble électrique et la section doivent correspondre à votre installation. La norme électrique C15-100 impose l'utilisation de matériel électrique constitué d'un double isolant sans armature métallique.

Pour une installation fixe, utilisez un câble de type U1000R2V (ou RO2V) sous fourreau ou goulotte de protection.

Pour une utilisation temporaire, un câble de type H07 RNF, plus souple, peut être utilisé, mais sous goulotte de protection.

La section de câble se définit en fonction de la puissance consommée par vos appareils et en fonction de la longueur de câble utilisée. Référez-vous au tableau suivant.



Longueurs maxi. en câble cuivre pour une alimentation monophasée 230V (chute de tension 2%).

section des conducteurs du câble

Intensité (A)	Puissance (KW)	1,5 mm ²	2,5 mm ²	4 mm ²
2,2	0,5	69 m	115 m	184 m
4,3	1	35 m	58 m	92 m
6,5	1,5	23 m	38 m	61 m
8,7	2	17 m	29 m	46 m
10,9	2,5	14 m	23 m	37 m
13,0	3	12m	19 m	31 m
17,4	4	x	14m	23 m

PRÉPARATION DU TERRAIN

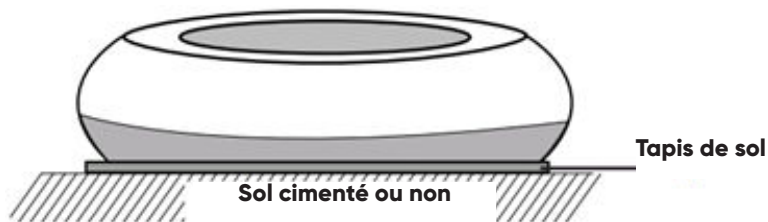
Le sol sur lequel repose le bassin doit être plat, ferme, stable, lisse et parfaitement de niveau. Le tissu du bassin doit toujours être posé sur un tapis de sol spécial liner imputrescible (non fourni). Ne jamais poser le bassin à même la terre ou directement sur un sol cimenté.

PRÉPARATION DU SUPPORT

► SUR DALLE BÉTON

Assurez-vous auprès d'un professionnel que la charge admissible par m^2 de la dalle (existante ou à venir) est suffisante (1 m de hauteur d'eau = $1\ 000\text{ kg}/m^2$)

Vous pouvez installer votre bassin après cette vérification et une fois que le sol est bien propre et à niveau.



► SUR TERRAIN NATUREL (NON CIMENTÉ)

N'installez jamais directement votre bassin sur des sols tels que :

- Fraîchement traités avec des produits chimiques type fertilisants ou désherbants, ils peuvent irrémédiablement abîmer la poche.
- Gravier / Herbe / Ecorce de bois / Sable marin.
- Fraîchement goudronnés.

INSTALLATION DU BASSIN

1. Tracez la surface au sol à préparer. Celle-ci est égale aux dimensions extérieures du bassin + 10 cm

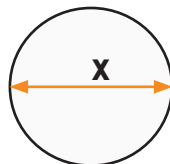
WINKY 4 : $X = 5 \text{ m} + 10 \text{ cm}$

WINKY 5 - 105 : $X = 6.3 \text{ m} + 10 \text{ cm}$

WINKY 5 - 120 : $X = 6.55 \text{ m} + 10 \text{ cm}$

WINKY 6 : $X = 7.5 \text{ m} + 10 \text{ cm}$

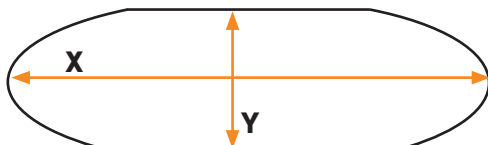
WINKY 8 : $X = 9.5 \text{ m} + 10 \text{ cm}$



OVLINE 2000 : $X = 7 \text{ m} + 10 \text{ cm}$
 $Y = 5 \text{ m} + 10 \text{ cm}$

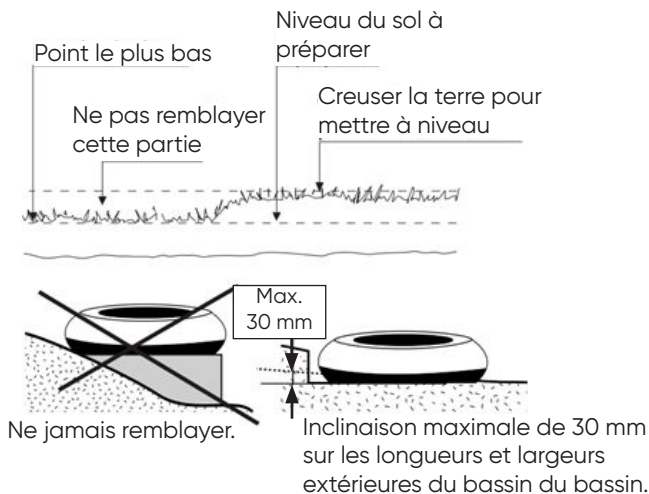
OVLINE 3000 : $X = 9.2 \text{ m} + 10 \text{ cm}$
 $Y = 6.3 \text{ m} + 10 \text{ cm}$

OVLINE 4000 : $X = 11.2 \text{ m} + 10 \text{ cm}$
 $Y = 7.3 \text{ m} + 10 \text{ cm}$



Si le terrain est en pente, il faut toujours enlever la terre sur la partie haute. Ne jamais poser la piscine sur un sol remblayé. Sous le poids de l'eau, les tassements provoqueront des contraintes qui pourraient déformer et endommager votre bassin.

Si vous ne disposez pas d'un niveau laser, utilisez une longue règle et un niveau à bulle. Trouvez le point le plus bas de la surface à préparer et nivelez le sol à la hauteur de ce point. Égalisez le sol sur la base du point le plus bas, une fois la terre végétale décapée.



INSTALLATION DU BASSIN

- Il est particulièrement important que le sol soit stable, compact et débarrassé de tout élément susceptible d'endommager le bassin. Pour corriger les inégalités du sol, étalez, nivelez et compactez une couche de sable concassé, lavé 0,2 mm d'environ 2 cm avant d'installer le tapis de sol.

EXEMPLE DE MONTAGE



SCANNEZ POUR VISIONNER LE
TUTORIEL DE MONTAGE D'UNE
PISCINE WINKY / OVLINE

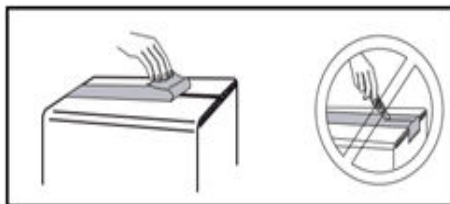
PRÉALABLEMENT, TÉLÉCHARGEZ UNE APPLICATION
GRATUITE POUR LIRE CE QR CODE.



INSTALLATION DU BASSIN

MISE EN PLACE DU BASSIN

1. N'utilisez jamais de cutter pour ouvrir le carton. Sortez le bassin à plusieurs en fonction du poids. Ne jamais traîner le bassin sur le sol quelle que soit sa nature. Conservez le carton d'emballage.



2. Positionnez le bassin sur la surface préparée. Assurez-vous que la vanne de refoulement soit placée du côté où vous souhaitez installer votre système de filtration. Dépliez-le vers la droite puis vers la gauche.



3. Assurez-vous que le clapet anti-retour soit bien assemblé et vissé sur la paroi du bassin.



INSTALLATION DU BASSIN

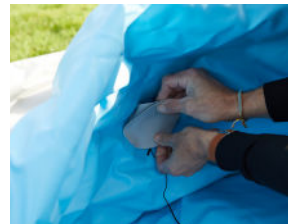
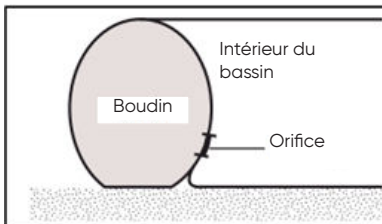
4. Enlevez le bouchon de protection sur le raccord du refoulement. Appliquez environ 15 tours de ruban Téflon dans le sens du filetage. Vissez la vanne quart de tour et mettez-la en position fermée.



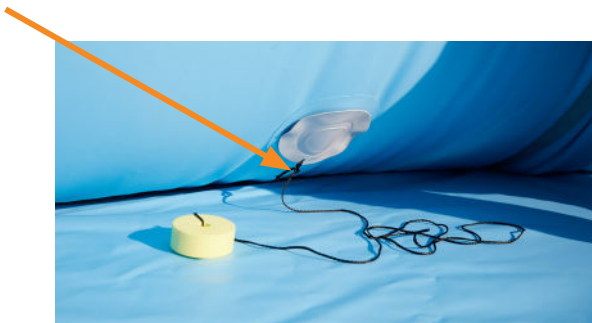
Attention : veuillez vous assurer du bon serrage de l'écrou de maintien du raccord de refoulement dans la paroi du boudin, afin d'éviter qu'il ne tourne lors de la mise en place de la vanne.



5. Mise en place des obturateurs : le boudin de la piscine est percé de deux d'orifices, côté eau et à l'opposé de la vanne d'arrivée d'eau. Une fois le bassin complètement déplié, bouchez ces orifices à l'aide des disques obturateurs en tissu fournis.



6. Prenez le soin de placer les disques obturateurs de manière à ce que les ficelles soient dirigées vers le bas afin de faciliter l'extraction des disques une fois le bassin en eau. Vérifiez la solidité des nœuds.



INSTALLATION DU BASSIN

GONFLAGE, INSTALLATION DE LA CEINTURE, MISE EN PLACE DU FOND ET MISE EN EAU

1. Dévissez le bouchon du clapet anti-retour, puis branchez le gonfleur livré avec le kit sur le clapet. Gonflez légèrement le boudin, il doit commencer à prendre sa forme.



ATTENTION : NE JAMAIS UTILISER DE COMPRESSEUR SOUS PEINE D'ÉCLATEMENT DU BASSIN ET D'EXCLUSION DE GARANTIE.



À ce stade, il est encore possible de déplacer le bassin afin de bien le positionner sur la surface préparée.

2. Installez la ceinture : celle-ci a un sens. La bande réfléchissante doit être côté extérieur. Prenez soin de ne pas faire de vrilles avec la ceinture.



La ceinture doit se placer entre les deux supports de passant. Au fur et à mesure de l'installation de la ceinture, bloquez-la avec les passants de ceinture.



INSTALLATION DU BASSIN

3. Éteignez le gonfleur une fois que le bassin a pris sa forme définitive (trop de pression peut éjecter un des obturateurs, il est toujours possible de les repositionner et reprendre le gonflage). Par l'extérieur, afin de chasser une partie des plis dans le fond du bassin, vous pouvez soulever le boudin de 30-40 cm, sans tirer sur la ceinture et le déposer doucement.



4. Par l'intérieur, poussez légèrement la matière en partant du centre vers le boudin.
5. Commencez à remplir votre bassin et continuez à tendre le fond afin d'éliminer les plis.



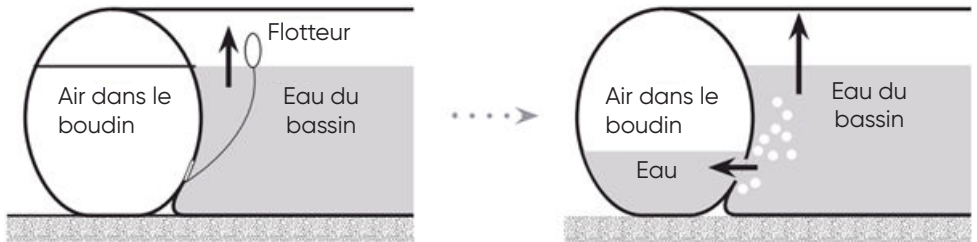
! **ATTENTION : après 3 cm de hauteur d'eau, il ne sera plus possible de retirer les plis.**

6. Tout en continuant le remplissage du bassin, reprenez le gonflage du boudin.

! **ATTENTION : En cas de pression trop importante, l'un des obturateurs peut être éjecté de son logement. Dans ce cas, procédez à sa remise en place puis regonflez le boudin pour le remettre en forme.**

INSTALLATION DU BASSIN

- Pendant le remplissage, et si besoin, regonflez le boudin en air afin qu'il garde bien sa forme.
- Remplissez le bassin en eau jusqu'à ce qu'elle atteigne les drisses (cordelettes), puis retirez les obturateurs en tirant sur les flotteurs. L'eau passe ainsi dans les boudins afin d'équilibrer les pressions et baisse côté bain. Remplissez à nouveau jusqu'à atteindre les drisses.



- Retirez le gonfleur et vissez le bouchon sur le clapet anti-retour.

INSTALLATION DU BASSIN

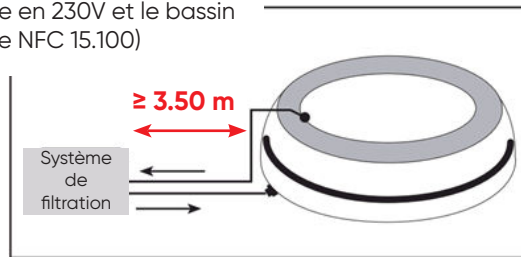
RACCORDEMENT DE LA FILTRATION

Pour l'assemblage de la filtration à sable, reportez-vous à la notice fournie avec celle-ci.

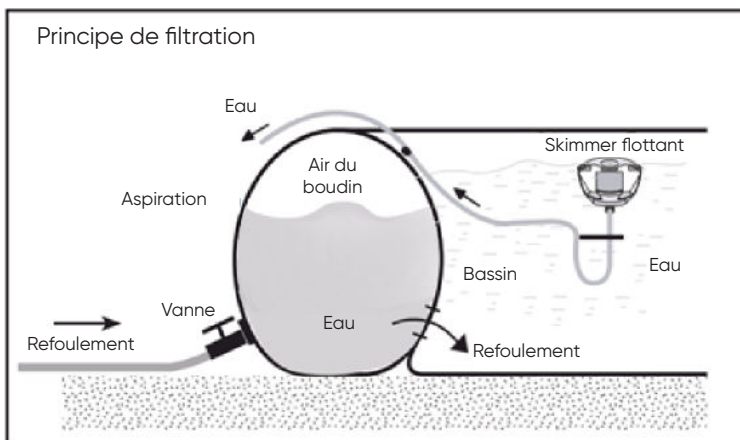
Privilégiez un endroit sec avec un bon drainage, accessible pour nettoyer la pompe et accéder à la vanne. Choisissez un endroit ombragé (naturel ou artificiel) afin d'éviter une surchauffe du moteur. Installez l'ensemble sur une surface rigide, plane et horizontale. La filtration doit être installée pour des raisons de sécurité, à une distance minimum de 3,50 m du bassin pour des raisons de sécurité. Si la distance devrait être supérieure, adressez-vous auprès de votre distributeur afin d'étudier les solutions possibles.

! Il est recommandé de mettre hors-tension l'installation avant toute intervention.

Distance minimum entre la pompe en 230V et le bassin (Norme NFC 15.100)



Il est obligatoire d'utiliser une prise de courant équipée d'un disjoncteur différentiel de 30mA. **Plus de détails page 18 et 19 de cette notice.**

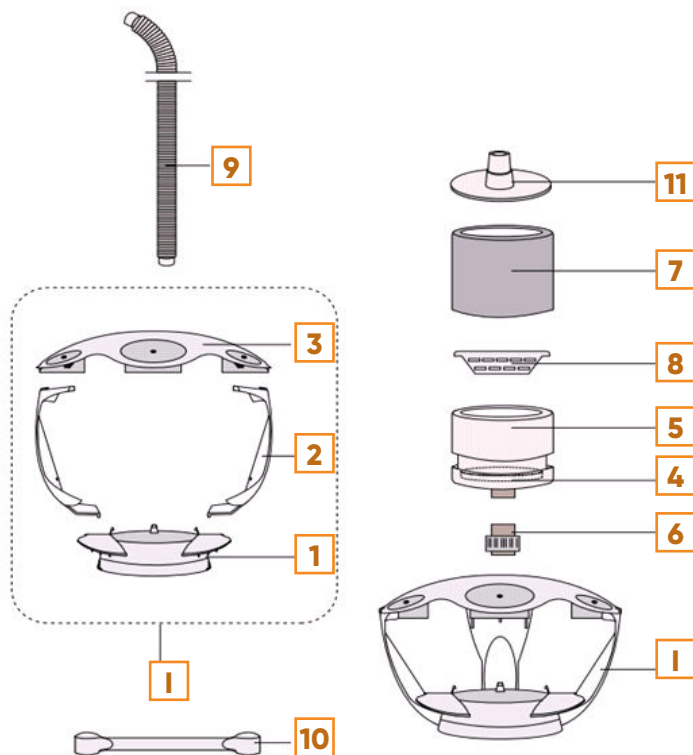


INSTALLATION DU BASSIN

MONTAGE ET INSTALLATION DU SKIMMER FLOTTANT

COMPOSITION DU KIT SKIMMER FLOTTANT

N°	Désignation	Quantité	Référence
1	Socle	1	P60992
2	Bras	3	A-P60993
3	Coupelle supérieure	1	P60994
4	Lest	1	P19385
5	Corps	1	P19263
6	Raccord cannelé	1	P60999
7	Flotteur	1	P19262
8	Panier pré-filtre	1	P17817
9	Tuyau du balai	-	non fourni
10	Bride	1	P19386
11	Prise balai	1	P17818

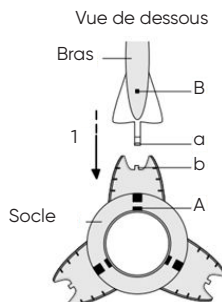
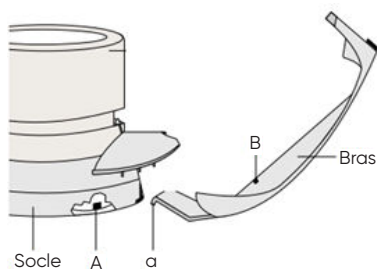


INSTALLATION DU BASSIN

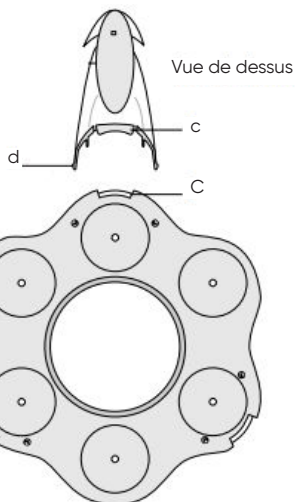
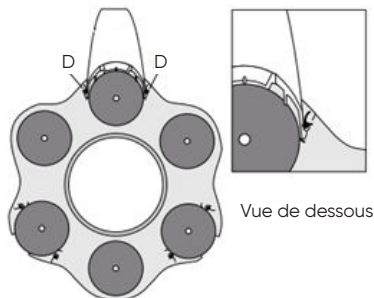
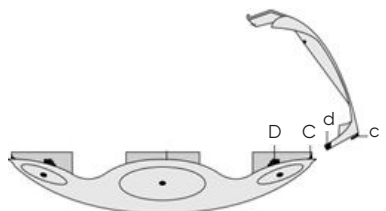
MONTAGE DU SKIMMER

Nota : un skimmer doit toujours être placé face au vent dominant, ce dernier ramènera les saletés dans le skimmer flottant.

1. Enclenchez les bras sur le socle. Le clip (a) va dans l'ouverture (A) et le clip (b) dans l'ouverture (B).



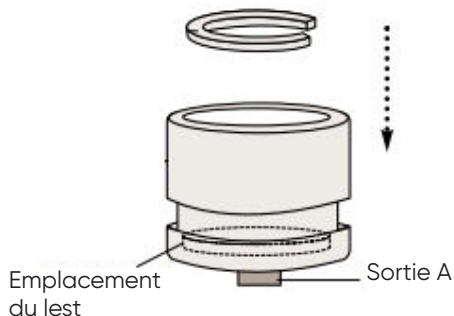
2. Enclenchez les bras sur la coupelle supérieure. Le clip (c) va dans l'ouverture (C) et le clip (d) dans l'ouverture (D). Répétez l'opération pour les deux autres bras.



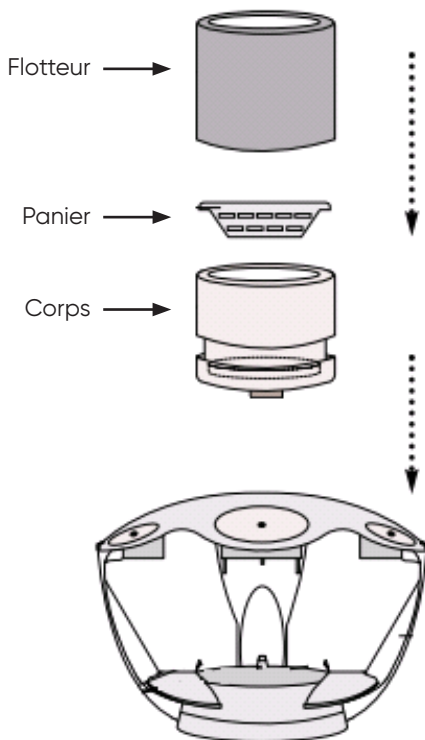
Nota : contrôlez que les clips (d) sont bien enclenchés dans les encoches (D).

INSTALLATION DU BASSIN

3. Placez le lest dans le corps de skimmer et vissez le raccord cannelé à la sortie du skimmer.



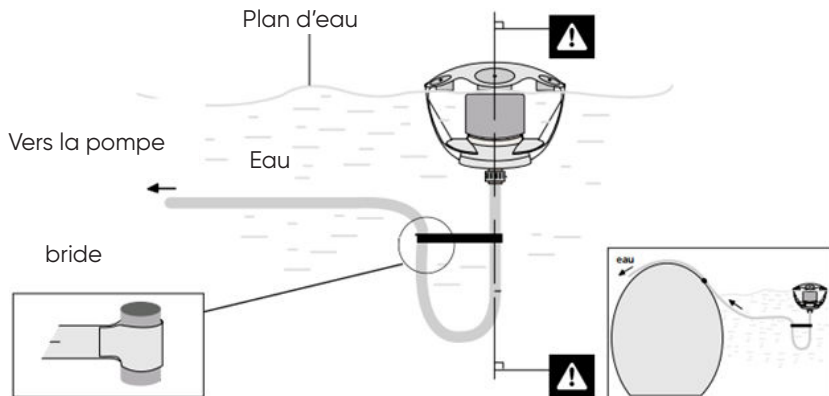
4. Vérifiez que le corps est bien enclenché dans l'ensemble du flotteur, mettez le panier de pré-filtre dans le corps, puis placez le flotteur sur le corps.



INSTALLATION DU BASSIN

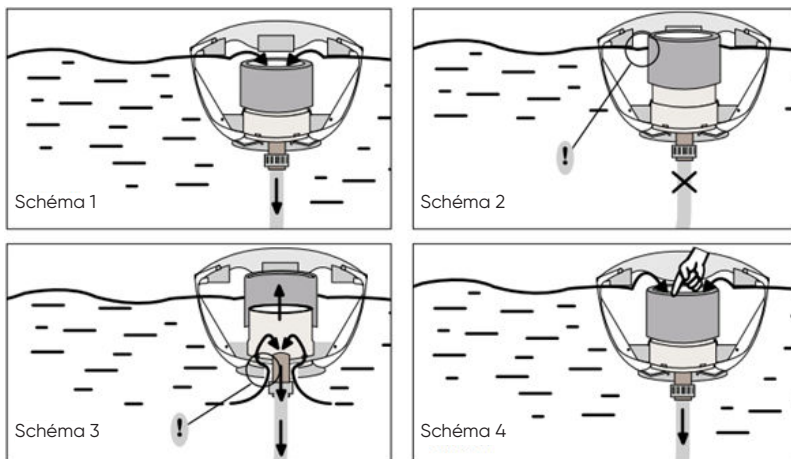
INSTALLATION DU SKIMMER FLOTTANT

Branchez le tuyau de raccordement de votre filtration sur le raccord cannelé. Coulez la bride sur le tuyau de raccordement afin que le skimmer se présente de façon perpendiculaire au plan d'eau.



Étant libre sur l'eau, ce skimmer flottant a l'avantage de se régler automatiquement par rapport au plan d'eau.

Le schéma 1 montre le cheminement de l'eau lorsque la filtration est en fonctionnement. Si pour une quelconque raison, le skimmer se désamorçe pendant que la filtration fonctionne (schéma 2), le corps se soulève par aspiration, laissant passer l'eau par les ouvertures (schéma 3). Ce système permet d'éviter le désamorçage de la filtration. Le réamorçage du skimmer est automatique. Si ce n'était pas le cas, vérifiez que le flotteur coulisse correctement sur le corps (schéma 4).



► MISE EN ROUTE

Pour la mise en route de votre filtration, reportez-vous à la notice de la filtration. Celle-ci peut fonctionner même pendant la baignade.

Il est parfois possible que le skimmer se désamorçe lorsqu'il y a de gros mouvements à la surface de l'eau.

Important, Pour procéder à l'amorçage de la pompe :

- Arrêtez la filtration.
- Mettez le skimmer au dessus du boudin.
- Dévissez partiellement le couvercle du préfiltre de la pompe.
- Remplissez le tuyau depuis le skimmer à l'aide d'un jet d'arrosage.
- Lorsque l'eau s'échappe par le couvercle du préfiltre de la pompe, refermez le couvercle.
- Remettez le skimmer dans l'eau.
- Puis mettez la filtration en route.
- En aucun cas il ne faut jeter le chlore (poudre ou galet) directement dans le bassin ou dans le skimmer, ceci aurait pour effet de décolorer la poche et d'endommager la filtration.
- Quand la piscine n'est pas utilisée, servez-vous d'un flotteur à chlore (non fourni) pour une diffusion lente et régulière des galets de chlore (vérifiez que le couvercle est bien fermé).

▶ NETTOYAGE DU BASSIN AVEC UN BALAI ASPIRATEUR

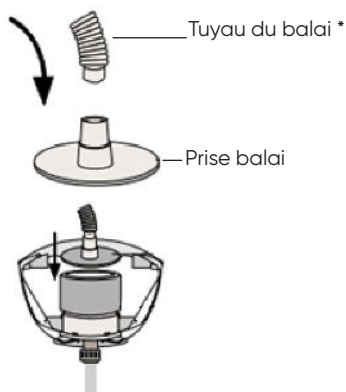
Mettez la tête du balai aspirateur sur le manche télescopique.

Mettez une extrémité du tuyau aspirateur sur la tête du balai, et l'autre sur la plaque prise balai.

**Non fourni avec le skimmer flottant*

Avant de poser la prise balai sur le flotteur du skimmer, assurez-vous qu'il n'y ait plus aucune bulle d'air dans les tuyaux du balai ou du robot. Pour ce faire, amorcez le tuyau, balais aspirateur déjà au fond, en remplissant le tuyau intégralement d'eau.

Filtration en route, posez la plaque prise balai sur le skimmer en évitant toute prise d'air.



MONTAGE DE L'ÉCHELLE

Reportez-vous à la notice de montage de votre échelle pour l'assemblage.

Placez l'échelle uniquement lorsque le bassin est complètement installé et en eau. Évitez que l'échelle ne touche le bassin (par frottement, vous pourriez détériorer le tissu du bassin).

Attention :

- **si le bassin n'est pas bien rempli d'eau et le boudin rempli d'air, il y a un risque de frottement de l'échelle sur celui-ci.**

Rappel :

- **Pour des raisons de sécurité, retirez l'échelle lorsque le bassin n'est pas en service dans le cas où celle-ci n'est pas pourvue de marches escamotables.**
- **Des autocollants de sécurité indiquant de relever la partie escamotable hors des périodes d'utilisation (fournis avec l'échelle) sont à apposer de manière visible.**

L'échelle est fabriquée à partir de tubes d'acier inoxydable. Des particules métalliques externes peuvent s'y déposer, et s'oxyder à la surface. Il est donc nécessaire de la nettoyer régulièrement.

CONSEILS DE SÉCURITÉ

Lisez attentivement les recommandations ci-dessous.

AVERTISSEMENT

La piscine peut constituer un danger grave pour vos enfants. Une noyade est très vite arrivée.

Des enfants à proximité d'une piscine réclament votre constante vigilance et votre surveillance active, même s'ils savent nager.

Apprenez les gestes qui sauvent.

La présence physique d'un adulte responsable est indispensable lorsque le bassin est ouvert.



Mémorisez et affichez près de la piscine les numéros des premiers secours.

☎ **18** (en France) ou **112**

POMPIER

☎ **15**

SAMU

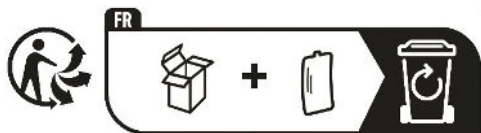
(écrire le numéro correspondant à votre région)



CENTRE
ANTIPOISON

RECYCLAGE

EMBALLAGE



Procédez à la mise au rebut des emballages dans les règles et prescriptions en vigueur.

FIN DE VIE



- Ne jetez pas vos appareils mis au rebut ni les piles usagées avec les déchets ménagers non triés.
- Vous avez la responsabilité de remettre tous vos déchets et notamment ceux d'équipements électriques et électroniques en les déposant à un point de collecte dédié pour le recyclage et la revalorisation.
- Certains produits contiennent potentiellement des substances dangereuses pour l'environnement celles-ci seront éliminées ou neutralisées.
- Informez-vous des systèmes de reprise et de collecte existants. www.quefairedemesdechets.fr



Procédez à la mise au rebut de la notice dans les règles et prescriptions en vigueur, lors du remplacement du produit.

NOTE



NOTE



DEL SAS
17 R COLONEL BOUVET
68530 BUHL - FRANCE

☎ +33 (0)9 70 72 5000 / INFO.FR@CF.GROUP

CACHET

Zodiac Original,
une marque de

